

# SMARTCHEF

HACELO  
*Gourmet*

**MANUAL**  
DE INSTRUCCIONES



**EXTRACTOR  
DE CÍTRICOS**

**PE-EC401  
PE-EC401R**

**PEABODY**



SMARTCHEF  
*PEABODY*

**Importado por:**  
**GOLDMUND S.A.**

HUMBOLDT 2355, PISO 1°  
C1425FUE C.A.B.A. -  
BUENOS AIRES - ARGENTINA  
CUIT: 30-70860387-9

**ORIGEN: CHINA**  
**[www.peabody.com.ar](http://www.peabody.com.ar)**

---

---

# CONTENIDOS

Limpieza	4
Advertencias de seguridad importantes	4
Antes de utilizar el exprimidor por primera vez	5
Funcionamiento	5
Selección de los accesorios	5
Preparación de jugos	6
Luego del uso	6
Consejos útiles	6
Fallas y posibles soluciones	6
Anotaciones	7

---

# LIMPIEZA

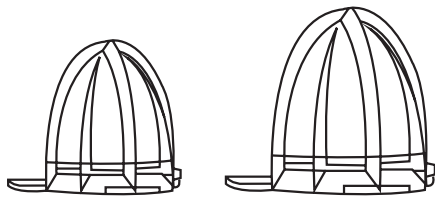
## PELIGRO:

1. Desenchufe el exprimidor antes de limpiarlo.
2. La base del motor no debe sumergirse en agua ni en ningún otro líquido, ni colocarse debajo del agua, ya que esto podría provocar una descarga eléctrica.
3. Los conos de exprimido, el filtro y el recipiente para jugo son aptos para lavavajillas.
4. Limpie la base del motor con un paño húmedo.
5. Si utiliza el pico del recipiente para jugo con frecuencia, es posible que se acumule pulpa. Límpielo cada vez que lo use.

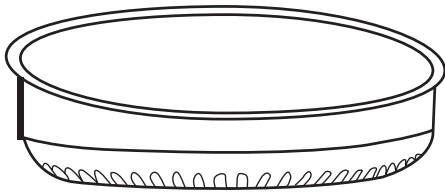
## ADVERTENCIAS DE SEGURIDAD IMPORTANTES

Antes de utilizar el electrodoméstico, lea y tenga presentes las siguientes precauciones básicas:

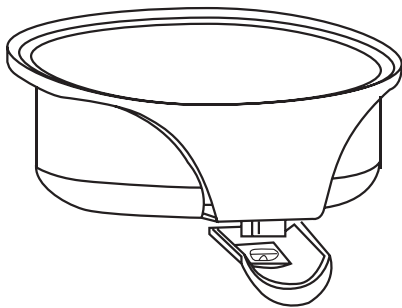
1. Lea todas las instrucciones antes de utilizar el producto.
2. Desenchufe el exprimidor: ante cualquier desperfecto, si no va a utilizarlo durante un período prolongado y antes de limpiarlo, así como antes de colocar o extraer los conos de presión. Desenchufe el artefacto sujetando el enchufe; no tirando del cable.
3. Si ejerce demasiada presión sobre el cono durante la preparación de jugo, el motor puede atascarse.
4. Coloque el exprimidor sobre una superficie nivelada que no se vea afectada por las salpicaduras de jugo, ya que son inevitables. La superficie debe ser fácil de limpiar.
5. NO coloque el exprimidor sobre superficies calientes, como parrillas, ni cerca del fuego.
6. El exprimidor cuenta con pies de succión que se adhieren a cualquier superficie suave. Para que se adhieran correctamente, la superficie debe ser plana y no tener polvo ni grasa. Los pies de succión no se adhieren a superficies texturadas. Humedezca apenas los pies de succión antes de presionarlos para que se adhieran a la superficie.
7. No adhiera los pies de succión a superficies delicadas. Algunas pinturas o revestimientos sintéticos pueden generar reacciones adversas en el material de los pies de succión y ablandarlos, lo que podría provocar que dejen marcas.
8. No utilice nunca productos de limpieza abrasivos ni cáusticos, ya que pueden dañar las superficies.
9. Para evitar descargas eléctricas, no sumerja el cable, el enchufe ni ninguna pieza del exprimidor en agua ni en ningún otro líquido.
10. Este artefacto no está diseñado para ser utilizado por personas (incluidos niños) con discapacidades físicas, sensoriales o mentales, ni con falta de experiencia y conocimiento, a menos que una persona responsable de su seguridad las supervise o les indique cómo utilizarlo. Se debe controlar que los niños no jueguen con el artefacto.
11. Desenchúfelo cuando no esté utilizándolo y antes de limpiarlo. Déjelo enfriar antes de colocar o retirar accesorios.
12. Nunca utilice un artefacto que tenga el cable o el enchufe dañados, que haya presentado fallas o que haya sufrido daños de algún tipo. Lleve el artefacto al centro de servicio técnico autorizado más cercano para que lo revisen y realicen las reparaciones o ajustes necesarios.
13. El uso de accesorios no recomendados por el fabricante del artefacto puede provocar lesiones.
14. No almacene ningún material que no corresponda a los accesorios recomendados por el fabricante en esta unidad cuando no esté en uso.
15. Si se daña el cable de alimentación, solo el fabricante, su agente de servicio autorizado o una persona capacitada pueden reemplazarlo, a fin de evitar peligros.
16. Este artefacto no puede ser utilizado por personas débiles, que presentan alteraciones de la capacidad para reaccionar o psicópatas (incluidos niños), a menos que dichas personas cuenten con la asistencia o la ayuda de un tercero responsable de su seguridad. Si los niños utilizan el artefacto, debe supervisarse que no jueguen con este.



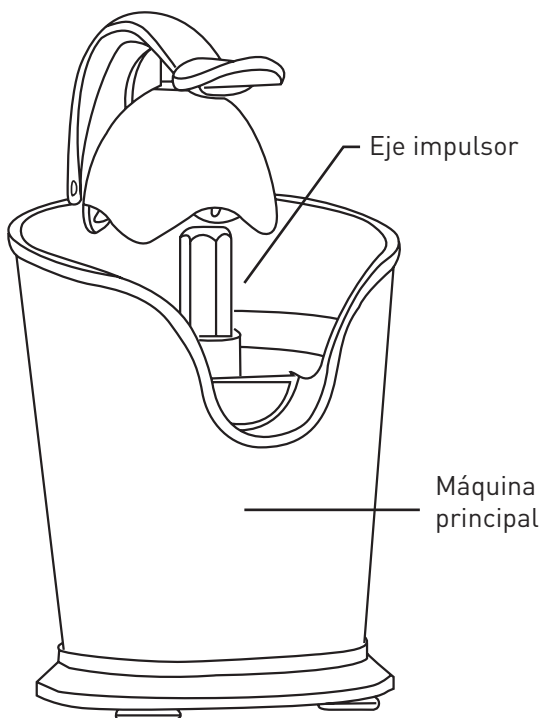
Cabezal giratorio



Filtro



Recipiente intermedio



## ANTES DE UTILIZAR EL EXPRIMIDOR POR PRIMERA VEZ:

### PELIGRO:

1. Mantenga el material del embalaje fuera del alcance de los niños, ya que puede provocar asfixia.
2. Desembale el exprimidor y retírele todo el embalaje.
3. Examine visualmente el exprimidor para verificar que no presente daños visibles y que no le falte ninguna pieza.
4. Es necesario limpiar el exprimidor antes de usarlo por primera vez.
5. Limpie la base del motor con un paño húmedo.
6. Antes de usar el exprimidor por primera vez, enjuague los conos, el filtro, el recipiente para el jugo y el brazo con agua tibia y unas gotas de detergente.

## FUNCIONAMIENTO

### UBICACIÓN DEL EXPRIMIDOR

1. Apoye el exprimidor sobre una superficie nivelada que sea fácil de limpiar.
2. Desenrosque la cantidad de cable necesaria del compartimiento de almacenamiento del cable, ubicado debajo del exprimidor. Asegúrese de que el cable esté en buenas condiciones.
3. Enchufe el exprimidor en un tomacorriente de CA de 230 V, 50 Hz.

## SELECCIÓN DE LOS ACCESORIOS

1. Según el tamaño de la fruta que vaya a exprimir, puede usar el cono grande o el pequeño.
2. El cono grande es ideal para exprimir cítricos grandes, como pomelo o naranja.
3. El cono pequeño es ideal para exprimir cítricos pequeños, como limones o limas.

4. Coloque el cono de exprimido pequeño directamente en el eje impulsor.
5. Si desea usar el cono grande, coloque el cono pequeño en el eje impulsor y, luego, coloque el cono grande encima del cono pequeño.
6. Debe sentir que las ranuras del cono grande encajan en las aletas giratorias del cono pequeño.
7. Para separar los conos, tire del cono grande hacia arriba.

## PREPARACIÓN DE JUGOS

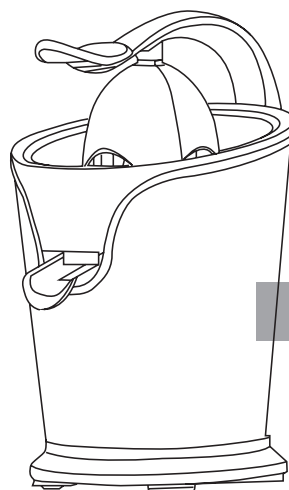
### PRECAUCIÓN:

Si ejerce demasiada presión sobre el cono durante la preparación de jugo, el motor puede atascarse.

1. Levante el brazo.
2. Coloque el cono adecuado en el eje impulsor.
  - a) Si desea que el jugo se almacene en el recipiente, presione el pico hacia arriba para cerrarlo.
  - b) Si desea que el jugo caiga directamente en el vaso, presione el pico hacia abajo para abrirlo y coloque un recipiente debajo de este.
3. Corte un cítrico a la mitad y presione el borde cortado de una de las mitades contra el cono. El exprimidor se activa automáticamente al presionar la fruta, y el cono empieza a girar. Apenas uno deja de hacer presión sobre el cono, el exprimidor se apaga. El cono descarta la pulpa y extrae el jugo de la fruta. El jugo atraviesa el filtro e ingresa al recipiente, desde donde puede verterse en un vaso (el pico debe estar abierto). El filtro retiene la pulpa grande y las semillas.
4. Para extraer más jugo de una fruta, presiónela contra el cono varias veces.

## LUEGO DEL USO

1. Extraiga el cono, el filtro, el recipiente para jugo y el eje impulsor del exprimidor y lávelos.
2. Desenchufe el artefacto.



## CONSEJOS UTILES

Los jugos cítricos deben consumirse de inmediato y no pueden almacenarse en recipientes metálicos.

Los jugos cítricos son ideas para mezclarlos. Por ejemplo, puede mezclar jugo de naranja con jugo de limón para obtener un trago rico en vitamina C.

Los jugos recién exprimidos les dan a los tragos un toque ácido especial y un mejor sabor. El jugo de limón también es delicioso en el té caliente.

## FALLAS Y POSIBLES SOLUCIONES

Falla	Posible solución
El motor no arranca.	¿Está bien enchufado el exprimidor en el tomacorriente?
El motor se detiene mientras estoy exprimiendo.	¿Está ejerciendo demasiada fuerza contra el cono?
A pesar de que el pico está cerrado, el jugo continúa goteando	¿Hay restos de pulpa en el pico?

El fabricante se reserva el derecho de realizar modificaciones sin previo aviso.

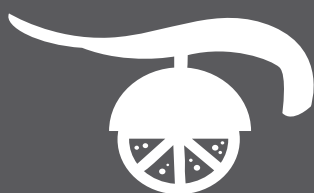




**ESPACIO  
GUARDACABLE**



**PIEZAS  
DESMONTABLES  
PARA UNA FÁCIL  
LIMPIEZA**



**EXCLUSIVO  
BRAZO  
PARA PRESIONAR FRUTA**



**BAJO NIVEL  
DE RUIDO**



**PIES  
ANTI-DESGLIZANTES  
DE GOMA**

**Importado por:  
GOLDMUND S.A.**

HUMBOLDT 2355, PISO 1°  
C1425FUE C.A.B.A. -  
BUENOS AIRES - ARGENTINA  
CUIT: 30-70860387-9

**ORIGEN: CHINA  
[www.peabody.com.ar](http://www.peabody.com.ar)**

**SMARTCHEF  
PEABODY**

